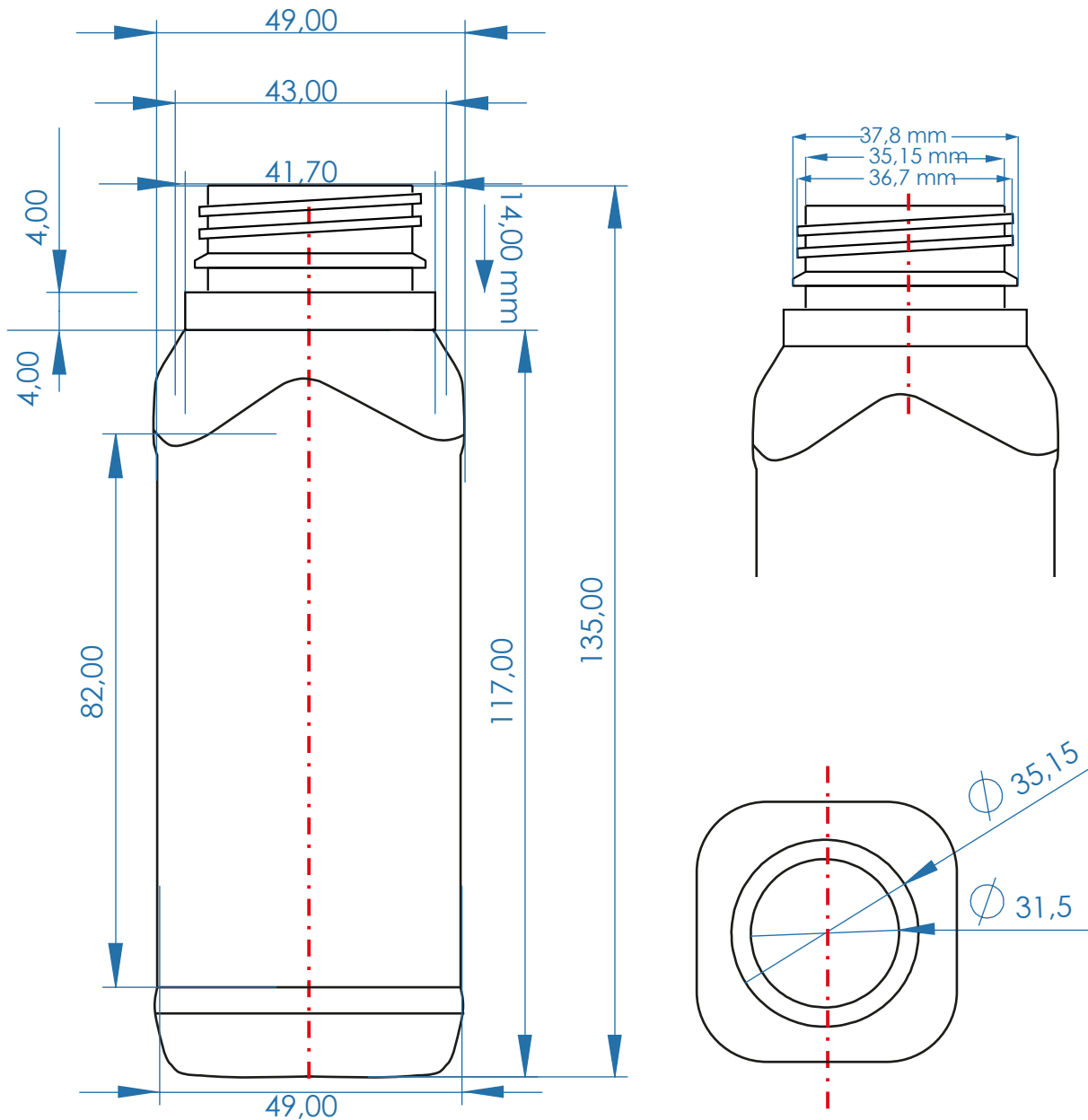


FICHA TÉCNICA DE PRODUCTO ENVASES

CÓDIGO: FO-IDD-014

VERSIÓN: 4

EMISIÓN: OCTUBRE 2021



CLIENTE	TECNOPRES GRÁFICA S.A		
CÓDIGO	14-01-79		
PRODUCTO	ENVASE 240 ML CUADRADO BLANCO D-E GENERICO		
PESO g.	14,0 g	SD	(+ - 5 g)
CAPACIDAD	237,0 ml	SD	(+ - 5 ml)
TAPA	38	LESS <input checked="" type="checkbox"/>	FOIL <input type="checkbox"/>

ESPECIFICACIÓN DE MATERIAL

MATERIAL BASE	PEAD		
COLOR	BLANCO	%	
PROCESO	SOPLADO POR EXTRUSIÓN		

ESPECIFICACIÓN DE EMBALAJE

TIPO DE EMPAQUE	BOLSA PLASTICA		
UNIDAD DE EMPAQUE	160 UNIDADES		
ROTULADO			

ESPECIFICACIÓN DIMENSIONAL

A	ALTURA TOTAL	135
B	ANCHO LATERAL	49
C	ANCHO FRONTAL	49
D	ALTURA CUELLO	14,0 (+ - 0,3)
E	Ø INTERNO DE LA BOCA	31,5 (+ - 0,3)
F	Ø EXTERNO DE LA BOCA	35,15 (+ - 0,3)
G	Ø DE ROSCA	36,7 (+ - 0,3)
H	Ø EXTERNO MAYOR	37,8 (+ - 0,3)
I		
J		
K		

ESPECIFICACIÓN ALIMENTICIA

GRADO ALIMENTICIO	SI
USOS	JUGOS, BEBIDAS LACTEAS

ESPECIFICACIÓN DE ANÁLISIS

TIPO DE ANÁLISIS	MICROBIOLÓGICO
------------------	----------------

TERMINACIONES

FECHA 23 / 11 / 2022

DISEÑADOR JOHAN DUARTE.

Envase para contacto con alimentos y bebidas.(Resolucion 683 - 2012)
RECOMENDACIÓN: Mantener el producto en lugar seco, fuera de los rayos directos del sol.

Todos los efectos, legales, jurídicos, sociales o de cualquier tipo que se deriven del presente documento, son de absoluta responsabilidad de la marca y razón social que oficia como administrador del presente documento; por lo que se exonera a las demás áreas de la compañía de toda responsabilidad contractual que resulte en el ejercicio y uso de la información contenida en el presente documento. La impresión de este documento se considera COPIA NO CONTROLADA