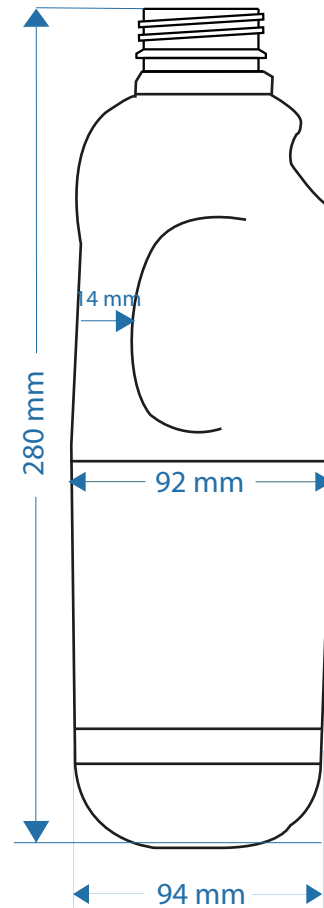
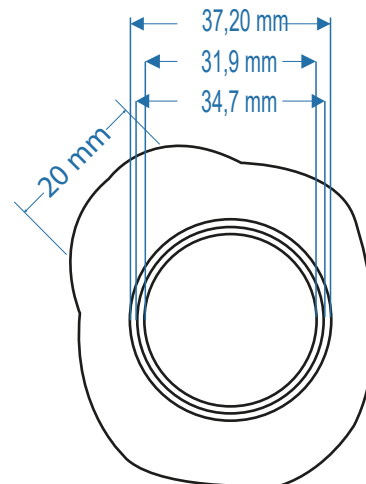
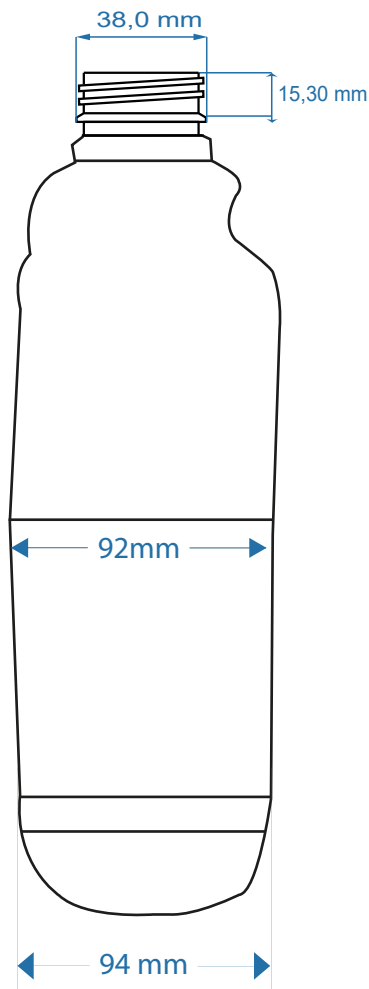


FICHA TÉCNICA DE PRODUCTO ENVASES

CÓDIGO: FO-IDD-014

VERSIÓN: 4

EMISIÓN: OCTUBRE 2021



CLIENTE	TECNOPRES GRÁFICA S.A		
CÓDIGO	14 - 02 - 88		
PRODUCTO	GFA 1850ml BLANCA GEN		
PESO g.	63,0 gr	SD	(+ - 1 g)
CAPACIDAD	1830,0 ml	SD	(+ - 10 g)
TAPA	38	LESS <input checked="" type="checkbox"/>	FOIL <input type="checkbox"/>

ESPECIFICACIÓN DE MATERIAL

MATERIAL BASE	PEAD		
COLOR	BLANCA	%	
PROCESO	SOPLADO POR EXTRUSIÓN		

ESPECIFICACIÓN DE EMBALAJE

TIPO DE EMPAQUE	BOLSA PLASTICA		
UNIDAD DE EMPAQUE	90 UNIDADES		
ROTULADO			

ESPECIFICACIÓN DIMENSIONAL

A	ALTURA TOTAL	280
B	ANCHO LATERAL	94
C	ANCHO FRONTAL	94
D	ALTURA CUELLO	15,3 (+ - 0,3)
E	Ø INTERNO DE LA BOCA	31,9 (+ - 0,3)
F	Ø EXTERNO DE LA BOCA	34,7 (+ - 0,3)
G	Ø DE ROSCA	37,2 (+ - 0,3)
H	Ø EXTERNO MAYOR	38,0 (+ - 0,3)
I		
J		
K		

ESPECIFICACIÓN ALIMENTICIA

GRADO ALIMENTICIO	SI
USOS	JUGOS, BEBIDAS LACTEAS

ESPECIFICACIÓN DE ANÁLISIS

TIPO DE ANÁLISIS	MICROBIOLÓGICO
------------------	----------------

TERMINACIONES

FECHA 28 / 10 / 2021

DISEÑADOR JOHAN DUARTE

Envase para contacto con alimentos y bebidas.(Resolucion 683 - 2012)

RECOMENDACIÓN: Mantener el producto en lugar seco, fuera de los rayos directos del sol.

Todos los efectos, legales, jurídicos, sociales o de cualquier tipo que se deriven del presente documento, son de absoluta responsabilidad de la marca y razón social que oficia como administrador del presente documento; por lo que se exonera a las demás áreas de la compañía de toda responsabilidad contractual que resulte en el ejercicio y uso de la información contenida en el presente documento. La impresión de este documento se considera COPIA NO CONTROLADA